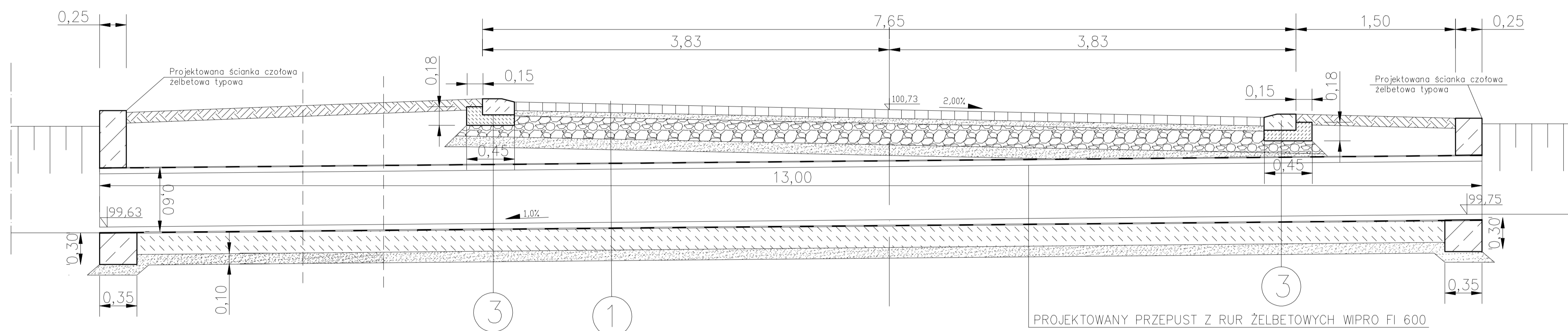
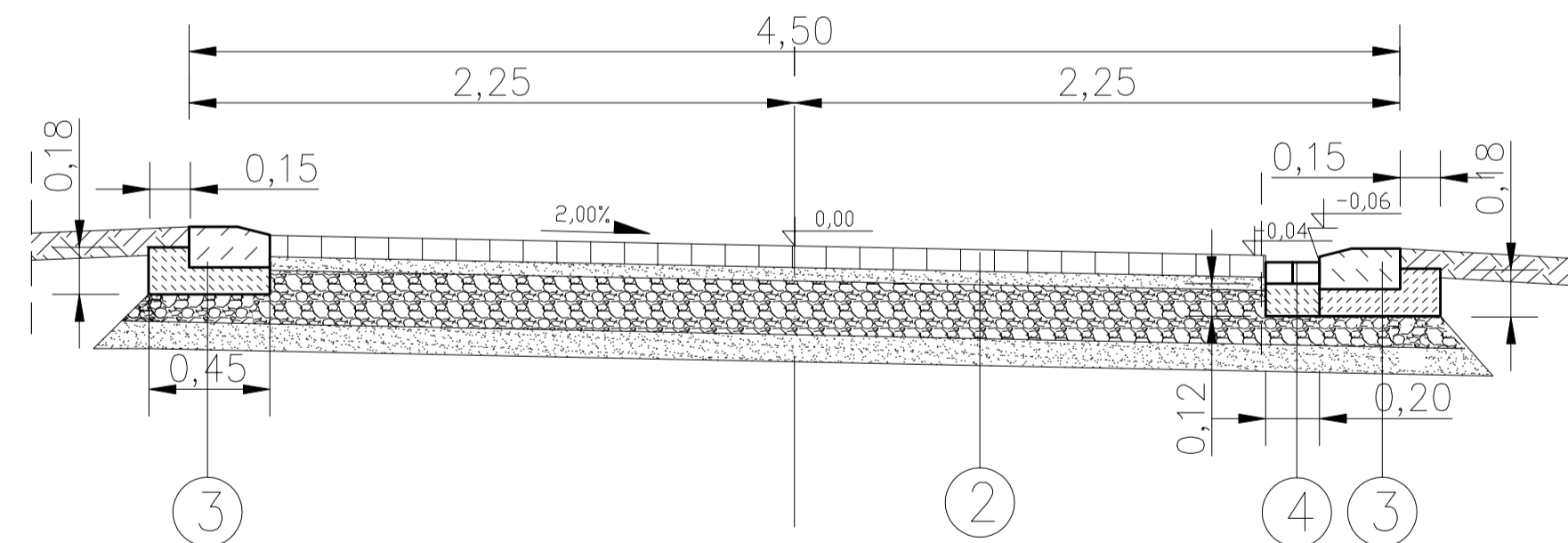


PRZEKRÓJ PRZEZ PRZEPUST KM 0+006,10



PRZEKRÓJ PRZEZ JEZDNIĘ KM 0+0012,7-0+362,08



1. KONSTRUKCJA DROGI W MIEJSCU PRZEPUSTU:

- warstwa ścierna z kostki betonowej - 8 cm
- podsypka z miaru kamiennego - 5 cm
- podbudowa z kruszywa łamanego niesortowanego 0/31,5 stabiliz. mech. - 20 cm
- podsypka z piasku gruboziarnistego - 10 cm
- podłoże G1
- obsypka z piasku gruboziarnistego 30 cm ponad wierzch rury
- przepust fi 400 z rur żelbetowych Wipro wraz z izolacją emulsią bitumiczną 2x ABIZOL R+P na ławie betonowej z betonu B-20 gr.20 cm
- podsypka z piasku gruboziarnistego - 10 cm

2. KONSTRUKCJA DROGI :

- warstwa ścierna z kostki betonowej - 8 cm
- podsypka z miaru kamiennego - 5 cm
- podbudowa z kruszywa łamanego niesortowanego 0/31,5 stabiliz. mech. - 20 cm
- podsypka z piasku gruboziarnistego - 10 cm
- podłoże G1

3.

1. KRAWĘŻNIK BET. WIBROPRASOWANY 15x30cm ŚCIĘTY, UŁOŻONY NA ŁAWIE BETONOWEJ Z OPOREM Z BETONU B-20

4.

- soplek przykrawężnikowy z kostki betonowej - 8 cm
- ława betonowa z betonu B-20 - 12 cm

		Studio Projektowe ADMAR inż. Adrian Rynkar ul. Kamienna 28/3, 59-300 Lubin tel./fax: 071 842 99 00, tel. kom. 602 91 02 91 e-mail: admar.kub@wp.pl	
Tytuł: Przebudowa drogi gminnej wraz z odwodnieniem w miejscowości Duża Wólka, gmina Grębocice			
Tytuł projektu:	PRZEKROJE KONSTRUKCYJNE	Nr. rk:	3
Wzrost:	Gmina Grębocice, ul. Głogowska 3, 59-150 Grębocice	Skala:	1:25
Wykonanie:	Projekt Budowlany i Wykonawczy	Data:	październik 2007
Miejsce:	Zagospodarowanie Terenu, Drogowa, Odwodnienie	Podpis:	
Projektant:	inż. Adrian Rynkar; upr.bud.nr 214/DOŚ/05	Podpis:	
Opisano:	inż. Adrian Rynkar; upr.bud.nr 214/DOŚ/05	Podpis:	