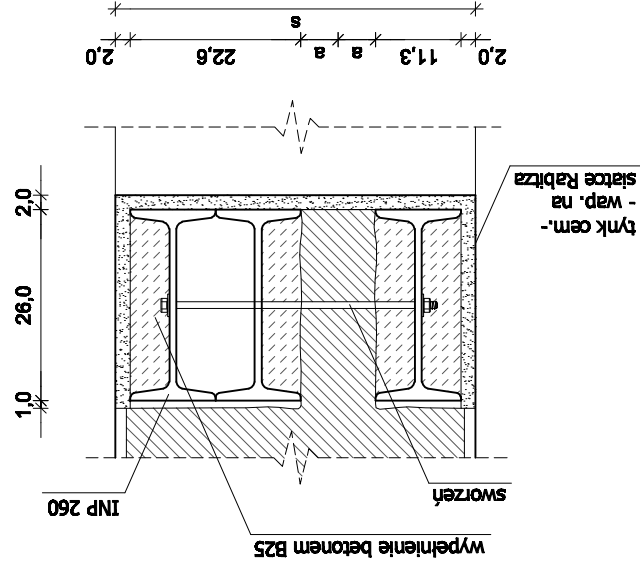
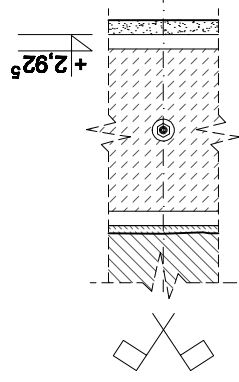
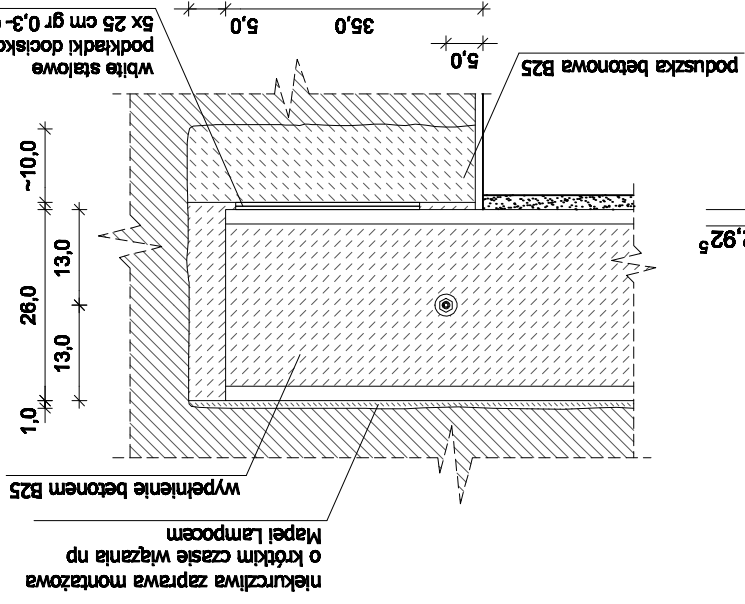
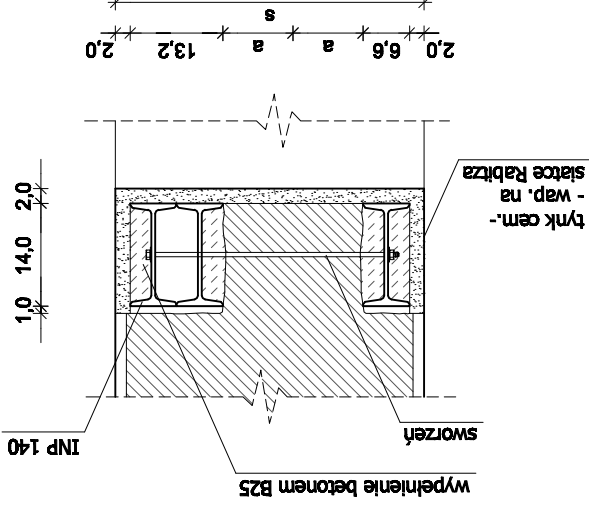
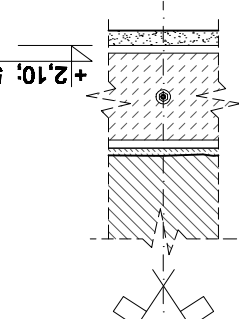
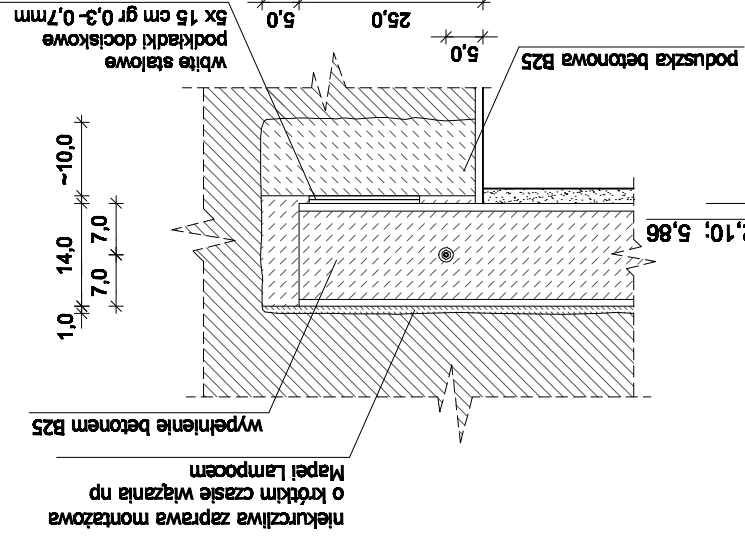


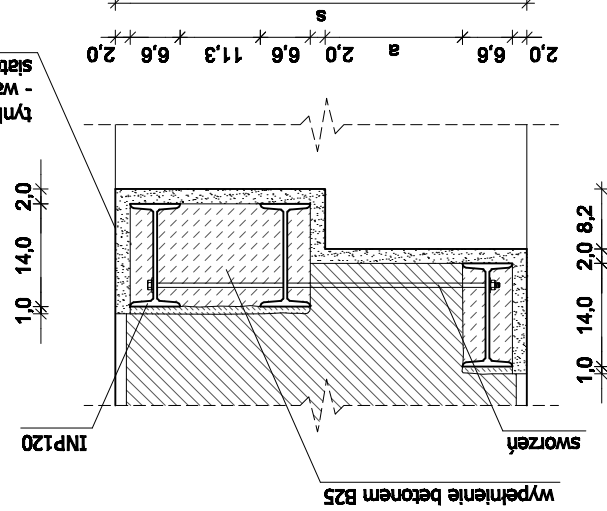
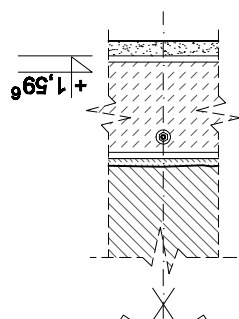
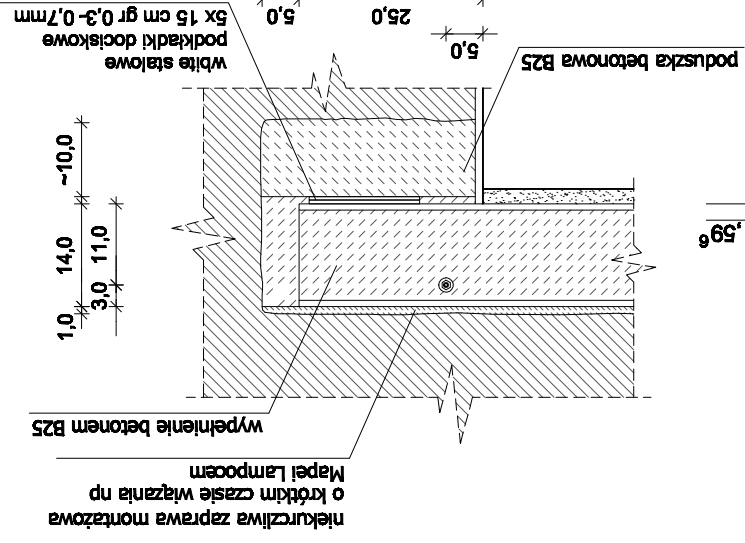
podciąg P1



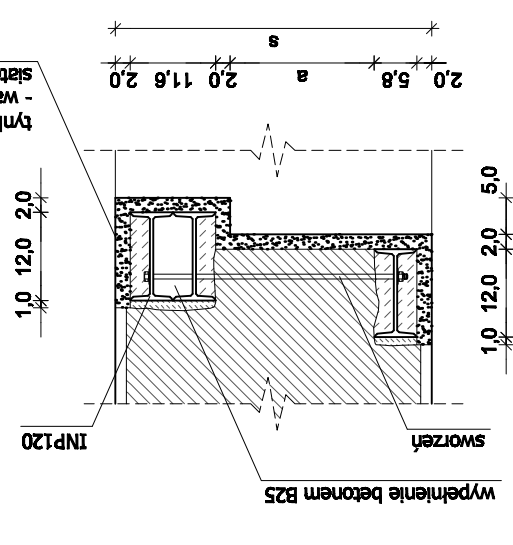
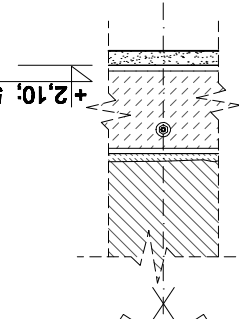
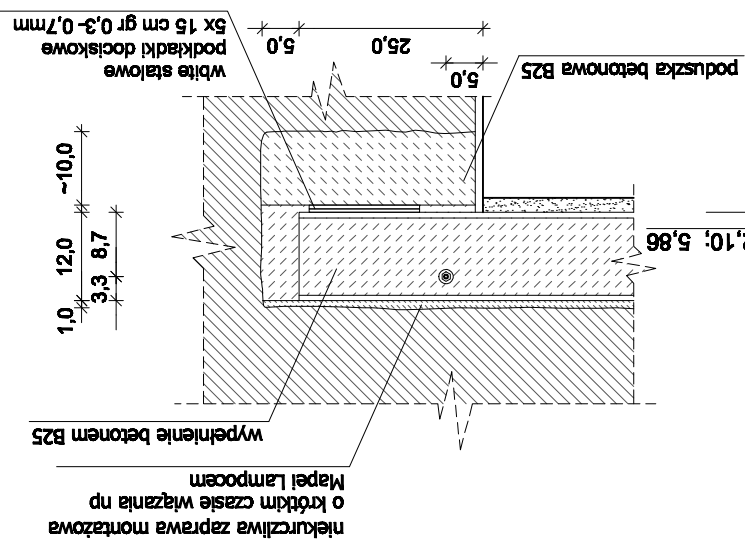
nadproże N1



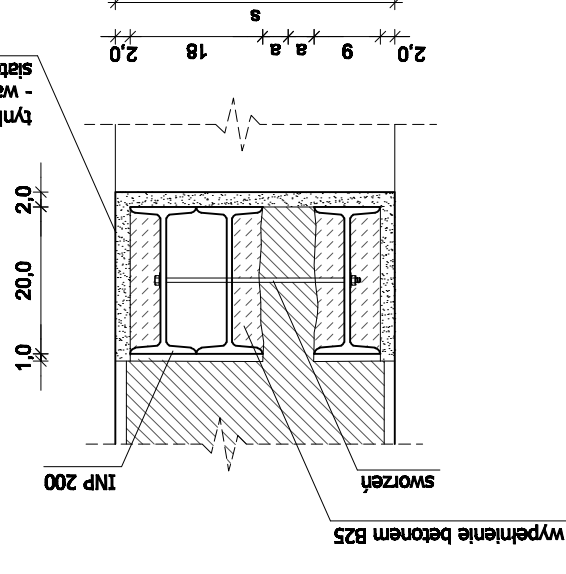
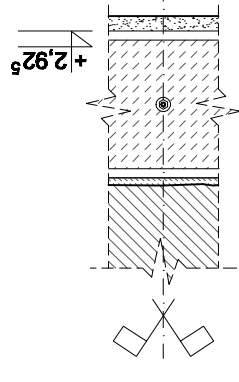
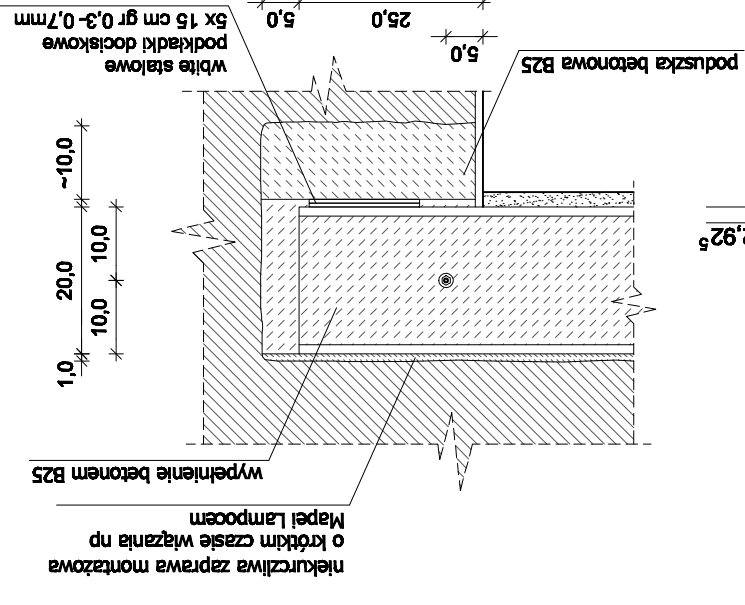
nadproże N2



nadproże N3



podciąg P2



Uwaga:

Kształtowniki nadproży należy rozmieścić równomiernie, zachowując odległości (a) na grubości ściany (s).
Kształtowniki nadproży połączyć ze sobą sworzniami-śruby M16-5.8 w ilości min. 3 sztuk: w strefach podparcia oraz w środku rozpiętości, lecz nie mniej niż 1 szt./ 1m długości.
Wszystkie kształtowniki ze stali 18G2



PROJEKTANT PROJEKTANT PRO
MGR INŻ. ARCH. P. ZAGÓRSKI
nr upr.: 8807/DOA DS-11E2
MGR INŻ. A. KONSENCJUSZ
nr upr.: 3807/DOA DS-11B4
MGR INŻ. R. WIECZORKOWSKI
nr upr.: 28400DUW DOŚ/BO/12801
MGR INŻ. A. WIECZORKOWSKI
nr upr.: 8005804 DOŚ/BO/041208

INWESTOR INWESTOR INWESTOR
GMINA GRĘBOCICE
UL. GŁOGOWSKA 3
58-150 GRĘBOCICE

TEMAT RYSUNKU
SZCZEGÓL OPARCIA NADPROŻY I PODCIĄGÓW
STADIUM OPRACOWANIA
PROJEKT BUDOWLANY

ADRES INWESTYCJI
DZ. NR 218/4 OBR. GRĘBOCICE, UL. KOŚCIELNA 34
NAZWA INWESTYCJI
PRZEBUDOWA ZE ZMIANĄ SPOSOBU UŻYTK. BUDYNKU BYŁEGO
PRZEDSZKOLA PRZY UL. KOŚCIELNEJ 34 W GRĘBOCICACH
DATA
01.2008
RYB. RYS. SKALA
30A
REGON 020284580 TEL.: (075)6451778 KOM.: 512334286 WWW.STUDIO4A.PL
NIP.613-121-74-30