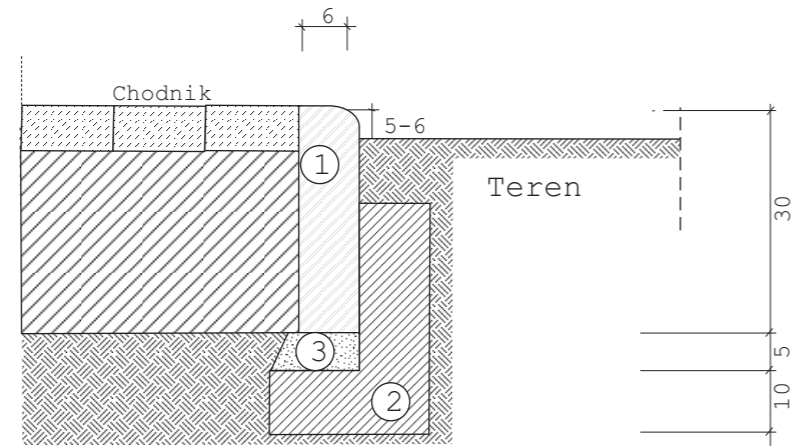
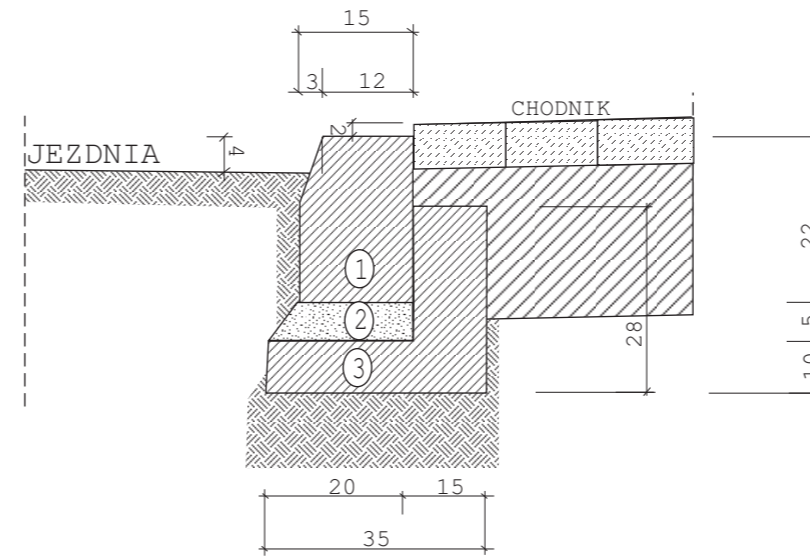


Ułożenie obrzeża betonowego



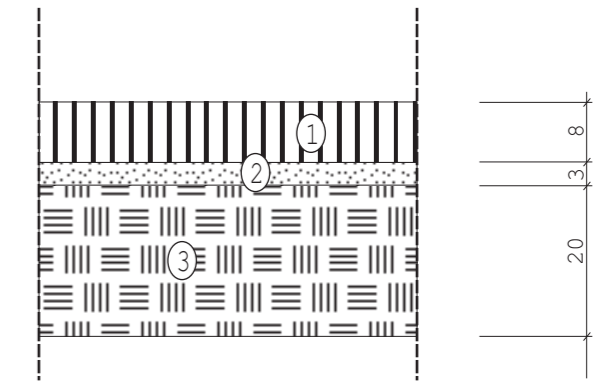
- 1- OBRZEŻE WYSOKIE BETONOWE 8X30X100 CM
- 2- ŁAWA Z BETONU B10 Z OPOREM
- 3- PODSYPKA CEMENTOWO PIASKOWA

Ułożenie krawężnika przy wjazdach na posesje



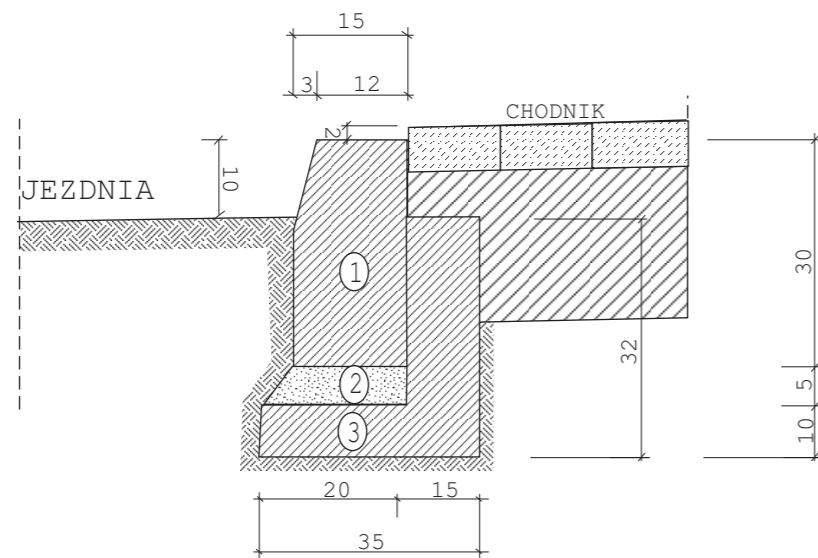
- 1- KRAWĘŻNIK TYPU CIĘŻKIEGO 15X30X100 CM
- 2- PODSYPKA CEM.-PIASKOWA 1:4
- 3- ŁAWA Z BETONU B15 Z OPOREM

KONSTRUKCJA CHODNIKA



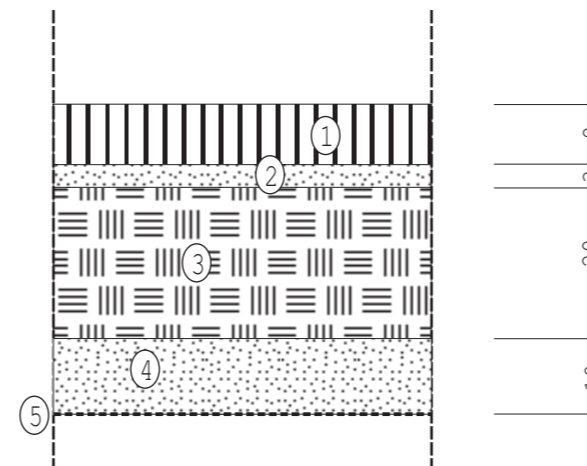
- 1- KOSTKA BETONOWA GR 8 CM
- 2- MIAŁ KAMIENNY 0-4 MM GR 3 CM
- 3- PODBUDOWA PIASKOWA

Ułożenie krawężnika




- 1- KRAWĘŻNIK TYPU CIĘŻKIEGO 15X30X100 CM
- 2- PODSYPKA CEM.-PIASKOWA 1:4
- 3- ŁAWA Z BETONU B15 Z OPOREM

KONSTRUKCJA WJAZDÓW



- 1- KOSTKA BETONOWA GR 8 CM
- 2- MIAŁ KAMIENNY 0-4 MM GR 3 CM
- 3- PODBUDOWA Z KŁSM 0/31,5MM
- 4- WARSTWA ODCINAJĄCA Z PIASKU
- 5- WZMOCNIENIE PODŁOŻA GEOSYNTETYKIEM

 "FORMA" Pracownia Projektowa s.c. Wanda Formanowska Radosław Formanowski Wilkowice ulica Dębowa 6 ; 64-115 Świąciechowa, tel. /fax. 65-534-12-83		DATA:
		05.2010
TEMAT	Budowa chodnika w ciągu drogi gminnej w miejscowości Kwielice w gminie Grębocice	
STADIUM	PROJEKT BUDOWLANY	
TYTUŁ RYSUNKU	Szczegóły konstrukcyjne	
INWESTOR	Gmina Miejska Bolesławiec ulica Rynek 41 59-700 Bolesławiec	SKALA 1:10
BRANŻA	DROGOWA	Rys nr 7
PROJEKTANT	inż. Krzysztof Marchwicki	Uprawn.Bud. Nr 921/86/Lo
ASYSTENT PROJEKTANTA	mgr inż. Wanda Maria Formanowska	
	mgr inż. Radosław Formanowski	
SPRAWDZAJĄCY	techn. Wiesław Kostórkiewicz	Uprawn.Bud. Nr 1760/94/Lo