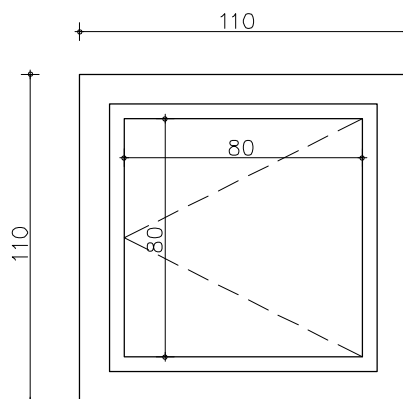


# ZESTAWIENIE STOLARKI DRZWIOWEJ

SYMBOL

SCHEMAT



Wymiar zewn.  
okna

S

110

H

110

PARTER

-

PIĘTRO

1

UWAGI

1. Wyłaz dachowy o wym. w świetle min. 80x80 cm

ŁĄCZNA ILOŚĆ

1

PROJEKT CHRONIONY PRAWEM AUTORSKIM - USTAWA Z 4 LUTEGO 1994. (Dz. U z 2000r. Nr 80, poz. 904) ZWIELOKROTNIANIE EGZEMPLARZY, ODSPRZEDAŻ LUB INNE WPROWADZANIE DO OBROTU ORAZ OPRACOWANIA ZALEŻNE W POSTACI KONCEPCJI OSTATECZNEJ I PROJEKTU BUDOWLANEGO LUB WYKONAWCZEGO BEZ ZGODY AUTORÓW JEST ZABRONIONE

A.Wsół, J.Micór- Architekci sp.p. WROCŁAW, ul. PADEREWSKIEGO 23 tel/ fax (071) 34831516 / 3481718

Inwestor:	GMINA GRĘBOCICE ul. Głogowska 3, 59-150 Grębocice		
Architektura:	mgr inż. arch. Anna Wsół Nr upr. 191/92/OP		Podpis:
Sprawdzający:	mgr inż. arch. Joanna Micór Nr upr. 21/04/DOIA		
Współpraca:	arch. Anna Kania, arch. Jarosław Jakiel, arch. Ewelina Wojtasik		
Temat:	PROJEKT ZAGOSPODAROWANIA TERENU WRAZ Z NIEZBĘDNĄ INFRASTRUKTURĄ TECHNICZNĄ I DROGOWĄ I PROJEKT ARCHITEKTONICZNO WYKONAWCZY GIMNAZJUM W GRĘBOCICACH UL. SZKOLNA, DZIAŁKA 173/1	Skala:	1: 50
		Data:	08.2010
		Stadium:	PW
Treść rys.:	ZESTAWIENIE - WYŁAZ DACHOWY	Nr rys.	52