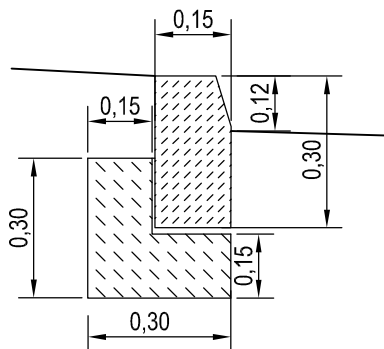


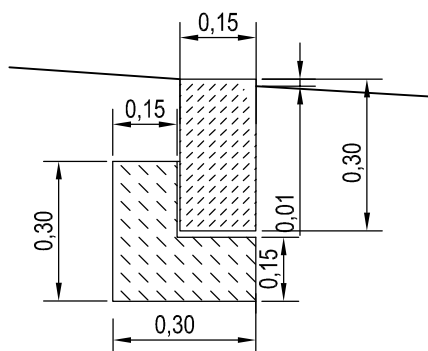
SZCZEGÓŁY KONSTRUKCYJNE SKALA 1:15

1.KRAWĘŻNIK



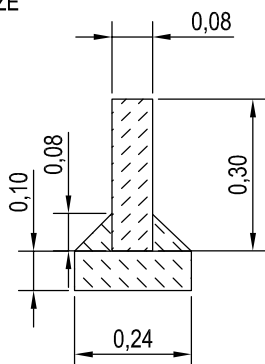
1.KRAWĘŻNIK BET. WIBROPRASOWANY 15x30cm ŚCIĘTY, UŁOŻONY NA ŁAWIE BETONOWEJ Z OPOREM Z BETONU B-15 (F=0,067M2)

2.KRAWĘŻNIK WTOPIONY



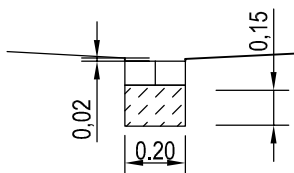
2.KRAWĘŻNIK BET. WIBROPRASOWANY 15x30cm PROSTY, UŁOŻONY NA ŁAWIE BETONOWEJ Z BETONU B-15 (F=0,067M2)

3.OBRZEŻE



3.OBRZEŻE BETONOWE WIBROPRASOWANE 8x30 CM UŁOŻONE NA ŁAWIE BETONOWEJ B-10 (F=0,03M2)

3.ŚCIEK



4.ŚCIEK Z 2 RZĘDÓW KOSTKI BETONOWEJ GR. 8 CM KOLORWEJ UŁOŻONY NA ŁAWIE BETONOWEJ Z BETONU B-15 (F=0,03M2)



Studio Projektowe ADMAR
inż. Adrian Rynkar
ul. Kamienna 28/3, 59-300 Lubin
tel./fax. (076) 842 00 66; tel kom. 606 61 62 91
e-mail adm@wp.pl

Temat		
"Remont zjazdów, dróg wewnętrznych i chodników w miejscowości Krzydłowice"		
Tytuł rysunku	SZCZEGÓŁY KONSTRUKCYJNE	Nr rys. 5
Inwestor	Gmina Grębocice, ul. Głogowska 3, 59-150 Grębocice	Skala 1:15
Stadium	Projekt Budowlany i Wykonawczy	Data marzec 2010
Branża	Zagospodarowanie Terenu, Drogowa	
Projektował	inż. Adrian Rynkar; upr.bud.nr 214/DOS/05 w specjalności drogowej	Podpis
Opracował	inż. Adrian Rynkar; upr.bud.nr 214/DOS/05 w specjalności drogowej	Podpis