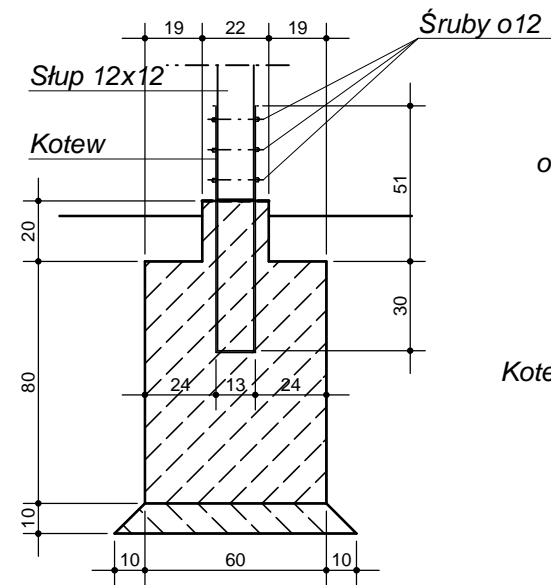
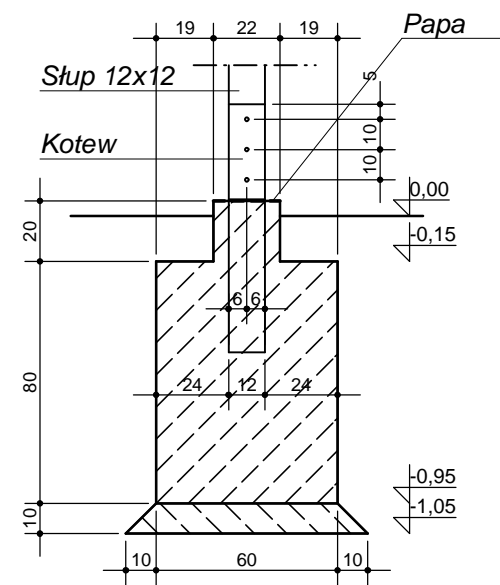


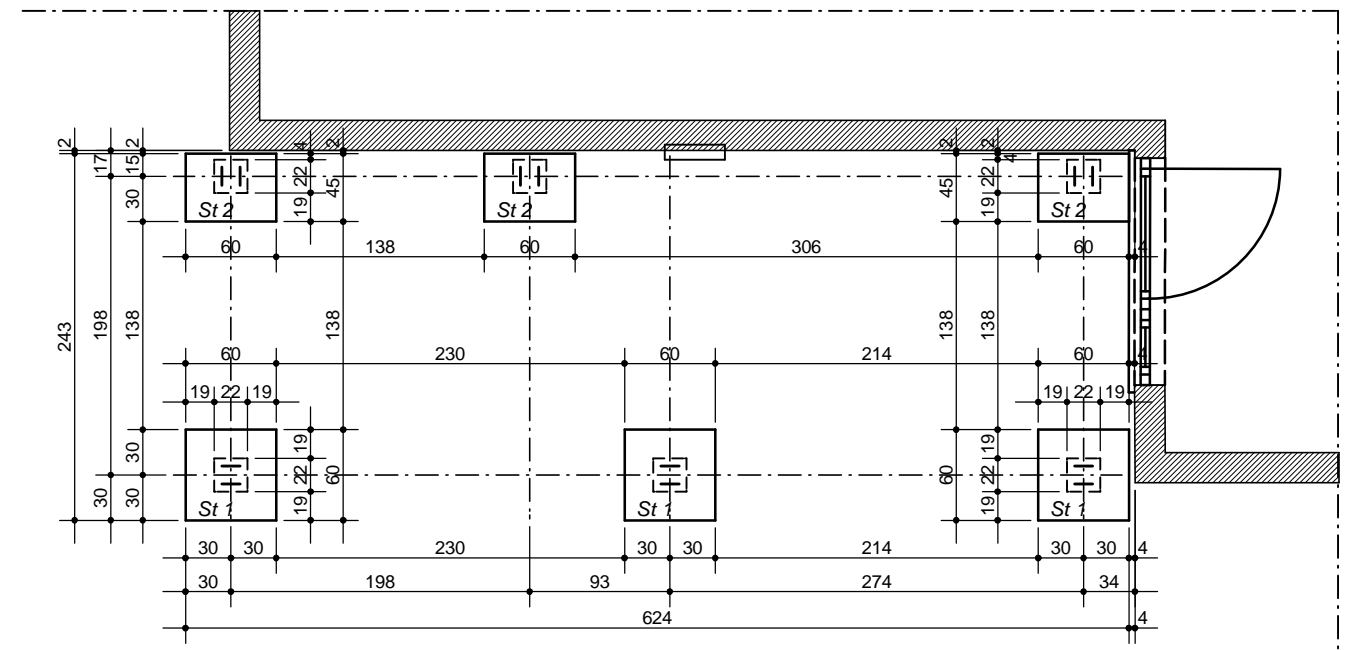
SKALA 1 : 25

STOPA St 1



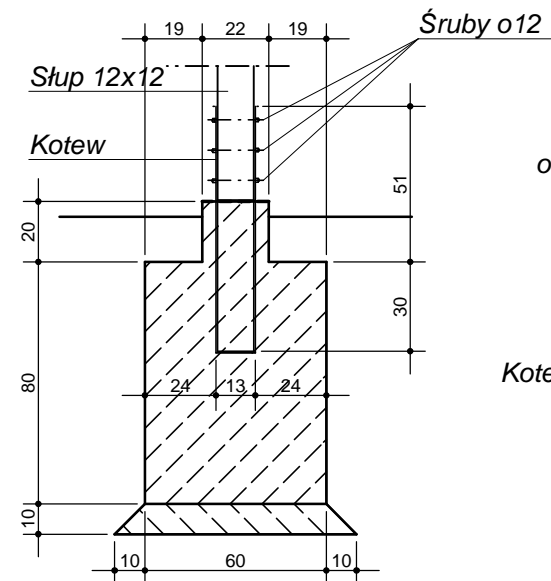
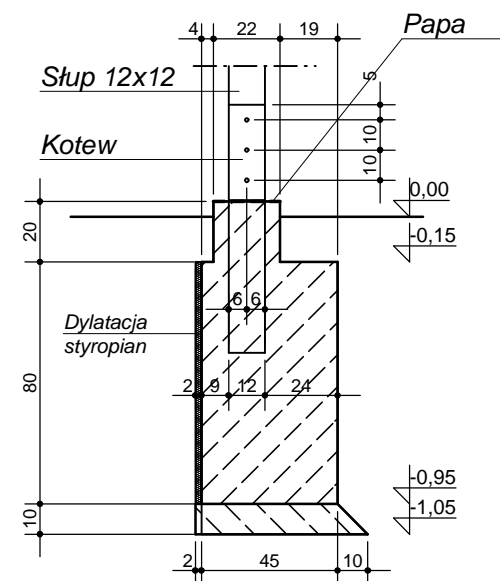
Kotew wymiary podano w centymetrach.

BETON B20



SKALA 1 : 50

STOPA St 2



Kotew wymiary podano w centymetrach.

BETON B20

BETON KLASY B20, B10

 AUTORSKA PRACOWNIA ARCHITEKTONICZNA "ARCHED" 67-200 GŁOGÓW ULICA POWSTAŃCÓW 13/4.		
OBIEKT ADRES:	ZADASZENIE WEJŚCIA DO BUDYNKU ŚWIETLICY W PROSZYKACH DZ NR 23.	04.2011
FAZA DOKUMENTACJI:	PROJEKT ARCHITEKTONICZNO BUDOWLANY WYKONAWCZY	SKALA 1:25
TREŚĆ RYSUNKU:	RZUT FUNDAMENTÓW PRZEKROJE PRZEZ ŁAWY	RYSUNEK NR 2
AUTOR PROJEKTU:	mgr inż. architekt DARIUSZ WOJCIWICZ uprawnienia Nr 121/94/LW w specjalności architektonicznej i konstrukcyjno budowlanej.	