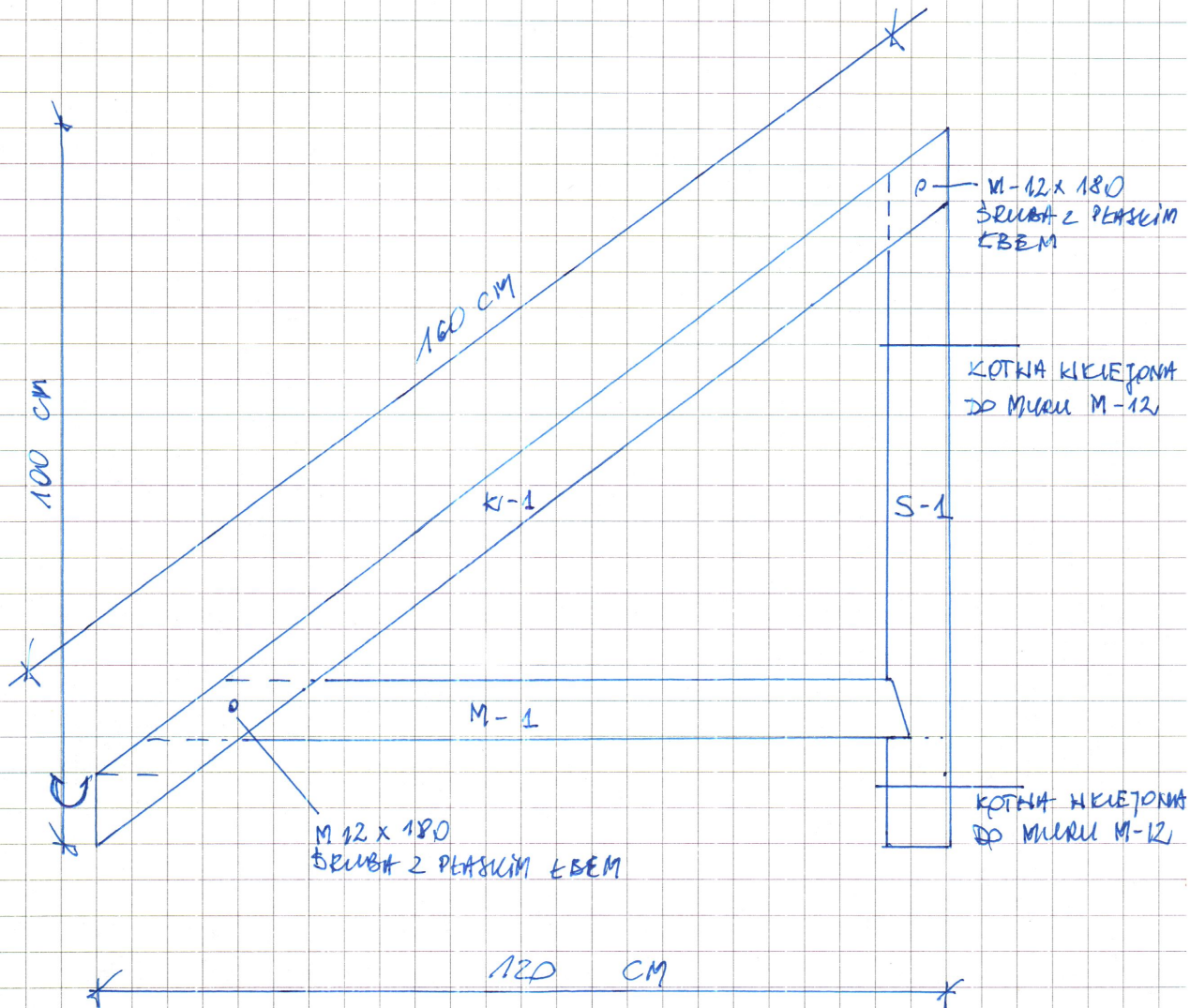


RYSUNEK ZESTAWCZY - DĄSZKI NAO
DREWNIAMI WĘZIĆIOWYMI NA ZAKRĘTY

"DOCIEPLENIE ŚCIAN ZEWNĘTRZNYCH Z WYMIAŁĄ, SIÓCARKI
OCIEPNEJ BUDYNKU MIESZKALNEGO HM. TRZEJ SOŁI 4A"



ZESTAWIENIE DREWNA: TARCICA STRUGANA, IMPREGNOWANA

S-1	-	4 szt.	8 x 14 cm x 110 cm	=	0,0492
K-1	-	2 x 4 szt.	4 x 14 cm x 170 cm	=	0,0762
M-1	-	4 szt.	8 x 14 cm x 110 cm	=	0,0493
					0,1747 m ³
TARCICA STRUGANA gr 2,5 cm - 1,60 x 2,0					= 0,0800
DEKA BOKSERYTNA - 1,60 x 2,0					= 0,0800
					0,3347 m ³

KOTWY M-12 KLEJANE DO MURU - 8 szt.
ŚRUBY M-12 x 180 - 8 szt.

POKRYCIE - Z BLACHY CYNKOWO-TYTANOWEJ Z RYNIENKĄ
I RURĄ JELITOWĄ WODY OPADŁEJ

ZESTAWIENIE: Hefau Hapunik