

Legenda:

L1=L3 - proj. latarnie
 ○ (słup sześciokątny ocynkowany np..SO-9/4 ,
 oprawa np.OU-05 150W
 żarówka WLS-150 HST 17klm 150W/100V E40
 --- proj. kabel YAKXS 4x25 dł. 104m (124m)
 ——— proj. rury osłonowe DVK-75 17m, SRS-75 9m
 SO = proj. szafka oświetleniowa
 ST istn. stacja transformatorowa ST-891-2

Mapa do celów projektowych

Godło wykorzystanej mapy zasadniczej : 442.321.043
 Skala 1:500 (powiększenie kserograficzne ze skali 1 : 1000)
 KERG 126 - 091 / 2010
 Powiat : polkowicki
 Gmina : Grębocice
 Obręb : Grębocice
 Obiekt - Grębocice - działka 551 / 4 i sąsiednie wg zakresu

Stan aktualny na dzień 1.10.2010

Poziom odniesienia KRONSZTAD
 Układ współrzędnych „1965”
 Granice zgodne z operatem ewidencji gruntów

Wykonał : Jerzy Kołoszyc Projektowane sieci uzbrojenia terenu (ZUDP) : brak

**STAROSTA POLKOWICKI
 PODSIK W POLKOWICACH**

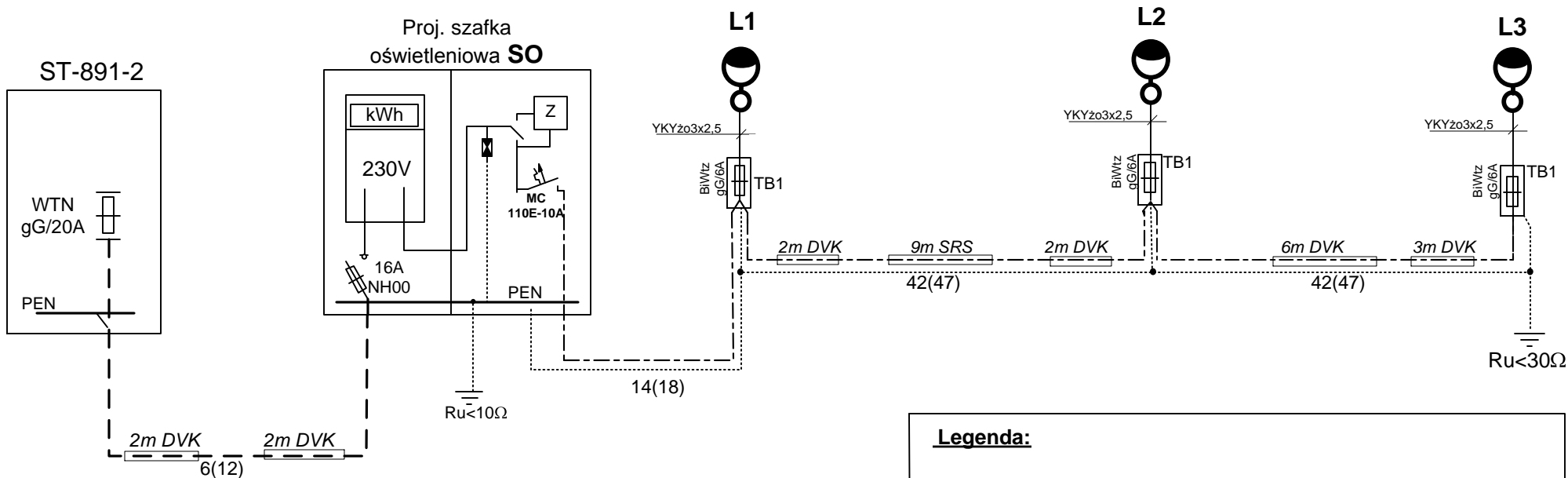
W obszarze oznaczonym linią przerywaną dokonano aktualizacji treści mapy zasadniczej. Dokumenty z nr 0-2 LIS 2010 przyjęto do zasobu powiatowego w dniu 12.6.10/10 i zawieszone ponownie pod nr 0-2 LIS 2010

Niniejsza mapa może służyć do celów projektowych. Projektowanie obiektów budowlanych wymaga uzyskania zezwolenia na wydanie projektu w wytycznej i inwentaryzacji, potwierdzonej przez powiatowego operatora do wyznaczania przedmiotów, Starosty Polkowicki dn. 02 LIS 2010

Krzysztof Kiełbasa
 Kierownik Główny
 mgr inż. Stanisław Lewandowski


USŁUGI GEODEZYJNE
 mgr inż. Jerzy Kołoszyc
 67-200 Głogów, ul. Grodzka 45A/7
 tel. 508-068-745 • Nr upr. 15772
 NIP 693-116-46-17 Reg.390441182

Nazwa rysunku Oświetlenie uliczne - trasa linii	Nr rysunku 1	Arkusz
<p>Obiekt: Linia kablowa oświetlenia ulicznego Temat: Oświetlenie ulicy Kolejowej dz. 551/4 Adres: 59-170 Grębocice , ul. Kolejowa dz. 551/4, 638 Inwestor: Gmina Grębocice ul. Głogowska 3 , 59-150 Grębocice</p>		
Projektował: inż G. Juźwiak Uprawnienia budowlane do projektowania bez ograniczeń w specjalności instalacyjnej w zakresie sieci, instalacji i urządzeń elektrycznych i elektroenergetycznych	Branża: ELEKTRYCZNA Nr projektu: E-2010-11-1 Skala: 1 : 500	

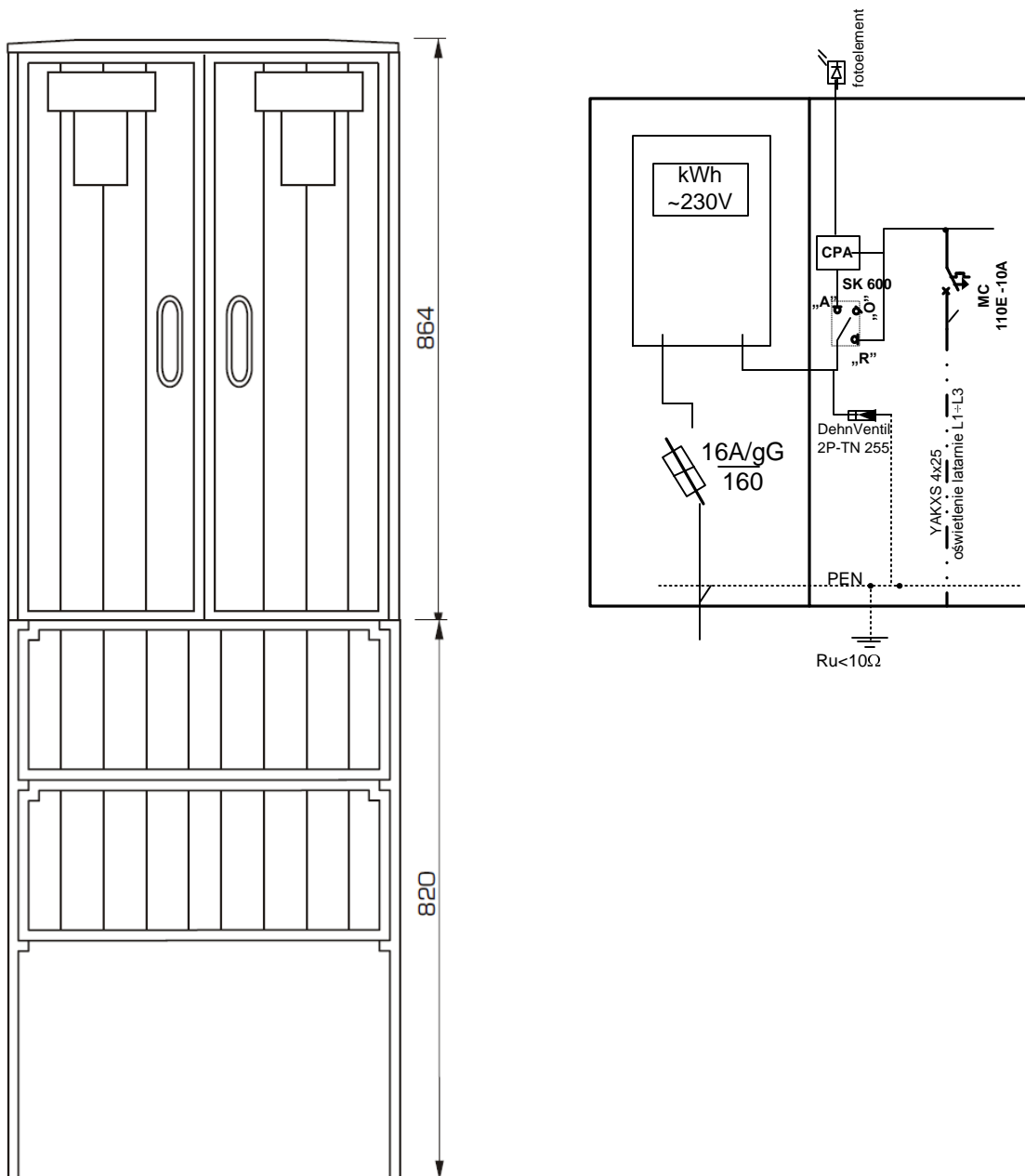



Legenda:

- L1÷L3 - proj. latarnie
(stup sześciokątny ocynkowany np..SO-9/4 ,
oprawa np.OU-05 150W
żarówka WLS-150 HST 17klm 150W/100V E40
- proj. kabel YAKXS 4x25 dł. 104m (124m)
- ▭ proj. rury osłonowe DVK-75 17m, SRS-75 9m
- proj. taśma stalowa ocynkowana Fe/Zn 25x4

Nazwa rysunku Oświetlenie uliczne – schemat zasilania		Nr rysunku 2	Arkusze
Obiekt: Linia kablowa oświetlenia ulicznego Temat: Oświetlenie ulicy Kolejowej dz. 551/4 Adres: 59-170 Grębocice , ul. Kolejowa dz. 551/4, 638 Inwestor: Gmina Grębocice ul. Głogowska 3 , 59-150 Grębocice			
Projektował: inż G. Juźwiak Uprawnienia budowlane do projektowania bez ograniczeń w specjalności instalacyjnej w zakresie sieci, instalacji i urządzeń elektrycznych i elektroenergetycznych		Branża: ELEKTRYCZNA Nr projektu: E-2010-11-1 Skala:	

**Szafka oświetleniowa w obudowie OP-85.2FD
(prod. Sypniewski)**



Nazwa rysunku Oświetlenie uliczne – szafka SO		Nr rysunku 3	Arkusz
Obiekt: Linia kablowa oświetlenia ulicznego Temat: Oświetlenie ulicy Kolejowej dz. 551/4 Adres: 59-170 Grębocice , ul. Kolejowa dz. 551/4, 638 Inwestor: Gmina Grębocice ul. Głogowska 3 , 59-150 Grębocice			
Projektował: inż G. Juźwiak Uprawnienia budowlane do projektowania bez ograniczeń w specjalności instalacyjnej w zakresie sieci, instalacji i urządzeń elektrycznych i elektroenergetycznych			Branża: ELEKTRYCZNA Nr projektu: E-2010-11-1
			Skala: